



1601 Autoroute Laval Ouest, Laval,
Québec, Canada, H7L 3W3

Tel: 450 978-2424 fax: 450 978-1894
Sans frais 800 419-3666

PRODUCT
mise à jour:
18/04/2006

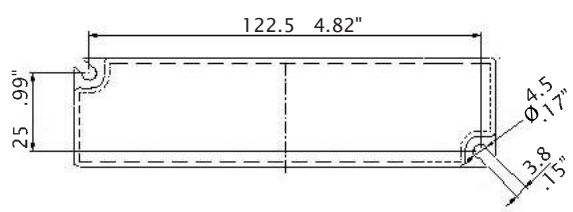
FICHES TECHNIQUES

eclipse

2006
Catalogue
français

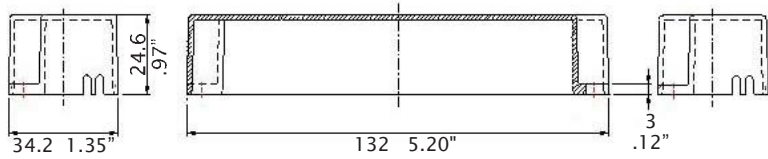


Pilotes: NON-graduables



Pour DELs de 1W: ■
(MIN 1 - MAX 7)

Pilote 120V 10W 350mA,
DRLD 350/10



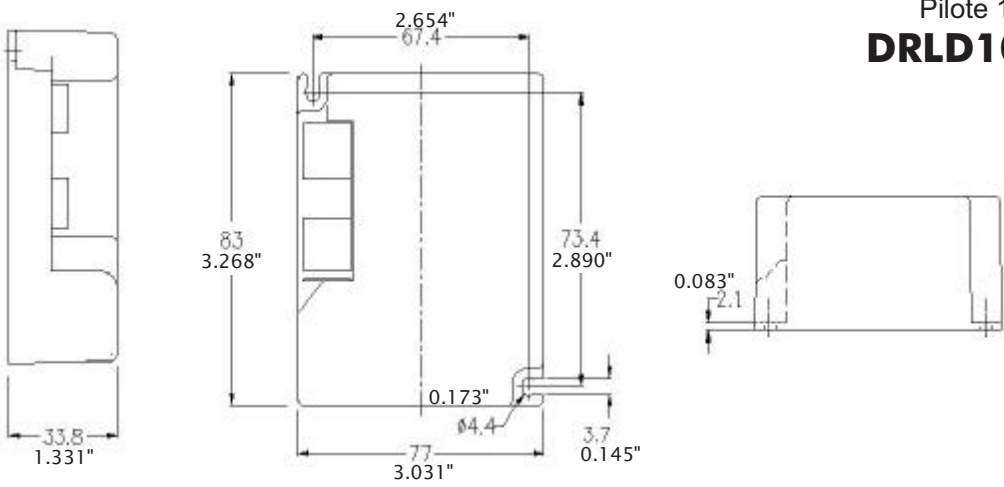
Pour DELs de 3W: ■
(MIN 1 - MAX 5)

Pilote 120V 17W 700mA,
DRLD 700/17

Pilote: Graduable

Pour DELs de 1W ou Pour DELs de 3W ■
(12, 15 ou 18) (4 ou 5)

Pilote 120V 25W 1A,
DRLD1000/25D



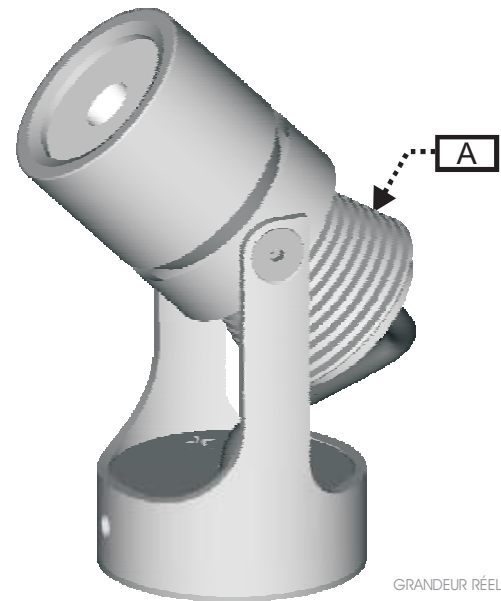
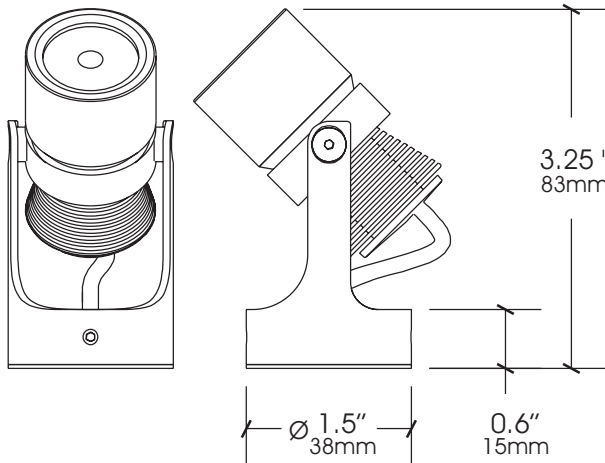
Instructions de branchement fournies séparément



Mini projecteur: DEL



FICHE TECHNIQUE



Couleurs disponibles:

RD	ROUGE
BL	BLEU
GN	VERT
AM	AMBRE
WH	BLANC 5500K
W/W	BLANC 3300K

A Dissipateur de chaleur haute performance à même l'appareil

- Conçu pour l'intérieur et l'extérieur
- Appareil au DEL Luxeon® haute puissance (3W), bas voltage
- Ne dégage pas de chaleur radiante, pas de rayons UV
- Durée nominale moyenne de 50 000hrs: peut durer plus de 10 ans
- Démarrage au froid jusqu'à -40°C (-40°F)
- Choix de pilotes à distance (à commander séparément):
DRLD 700/17: 1 à 5 produits par pilote
DRLD 1000/25D (graduable): 4 à 5 produits par pilote (pour atteindre pleine longévité, doit être gradué à 80% maximum)
- Disponible en faisceau large (30°) ou étroit (12°)
- Fourni avec fil de 2' (0.95m)
- Ancrage: 2 vis à bois #6; distance centre-centre: 1" (25mm)
- Garantie un (1) an sur pièces

Certaines spécifications et détails de design peuvent changer sans pour autant transformer l'apparence ou réduire la performance du produit.

© Eclipse 2004

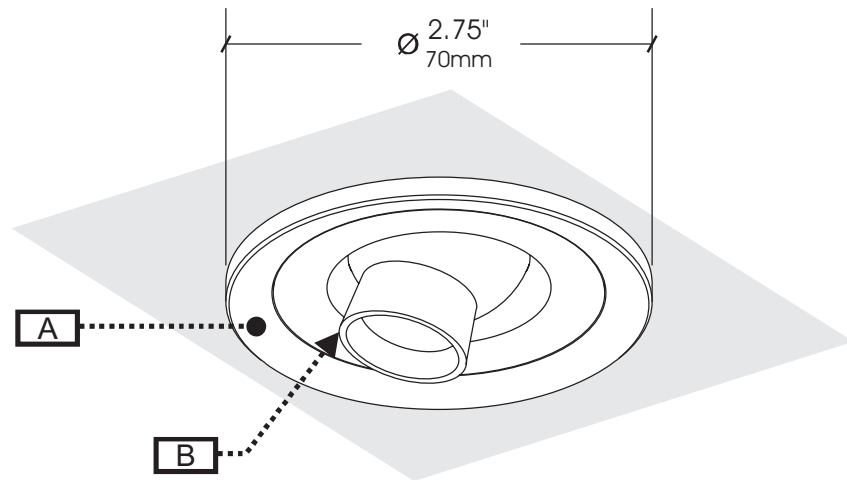
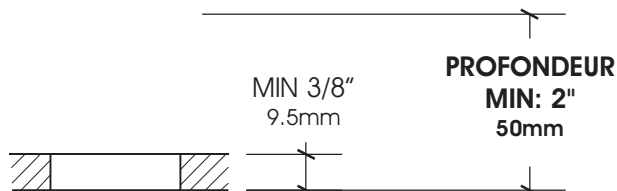
eclipse

Comment commander...	Code	/	Couleur	/	Faisceau
exemple:	SPL1	/	RD	/	30°

Mini projecteur encastré: DEL



FICHE TECHNIQUE



Couleurs disponibles:

RD	ROUGE
BL	BLEU
GN	VERT
AM	AMBRE
WH	BLANC 5500K
W/W	BLANC 3300K

2-3/8"
60mm



- A** Construction à partir d'aluminium usiné à haute précision
- B** Canon anti-éblouissement, pivotant jusqu'à 30°

- Conçu pour endroits secs ou humides
- Appareil au DEL Luxeon® haute puissance (3W), bas voltage
- Ne dégage pas de chaleur radiante, pas de rayons UV
- Durée nominale moyenne de 50 000hrs: peut durer plus de 10 ans
- Choix de pilotes à distance (à commander séparément):
DRLD 700/17: 1 à 5 produits par pilote
DRLD 1000/25D (graduable): 4 à 5 produits par pilote (pour atteindre pleine longévité, doit être gradué à 80% maximum)
- Disponible en faisceau large (30°) ou étroit (12°)
- Fourni avec fil de 2' (0.95m)
- Garantie un (1) an sur pièces

Certaines spécifications et détails de design peuvent changer sans pour autant transformer l'apparence ou réduire la performance du produit.

© Eklipse 2004

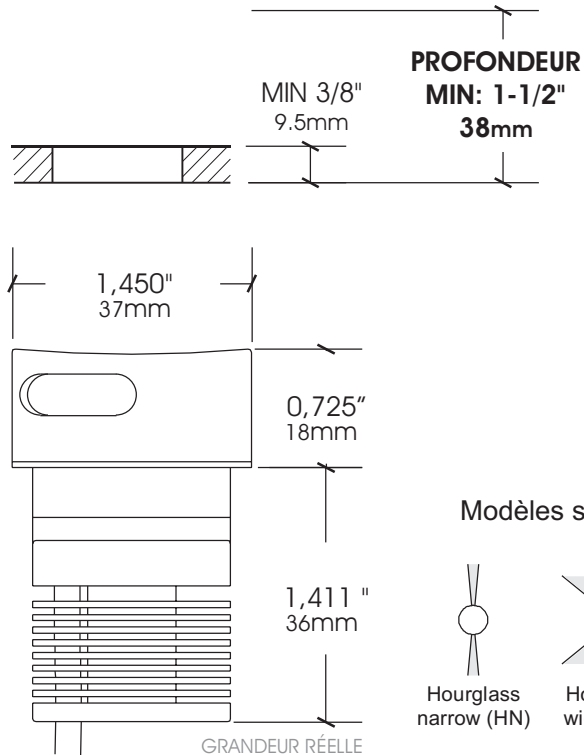
eklipse

Comment commander... Code / Couleur / Faisceau
exemple: EYL30 / RD / 12°

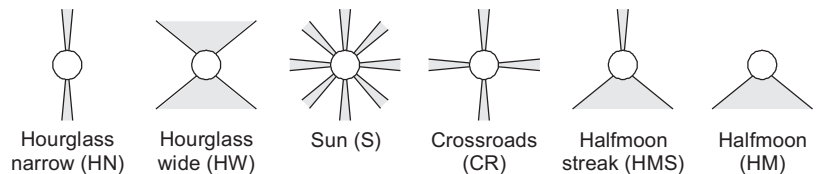
Mini projecteur encastré: DEL



FICHE TECHNIQUE



Modèles standards, autres ouvertures disponibles sur mesure
(consultez votre représentant)



Couleurs disponibles:

RD	ROUGE
BL	BLEU
GN	VERT
AM	AMBRE
WH	BLANC 5500K

1-1/4"
28mm



- Conçu pour endroits secs ou humides
- Appareil aux DEL Luxeon® haute puissance (3W), bas voltage
- Ne dégage pas de chaleur radiante, pas de rayons UV
- Construction à partir d'aluminium usiné à haute précision
- Durée nominale moyenne de 50 000hrs: peut durer plus de 10 ans
- Choix de pilotes à distance (à commander séparément):
DRLD 700/17: 1 à 5 produits par pilote
DRLD 1000/25D (graduable): 4 à 5 produits par pilote (pour atteindre pleine longévité, doit être gradué à 80% maximum)
- Fourni avec fil de 2' (0.95m)
- Garantie un (1) an sur pièces

Certaines spécifications et détails de design peuvent changer sans pour autant transformer l'apparence ou réduire la performance du produit.

© Eklipse 2004

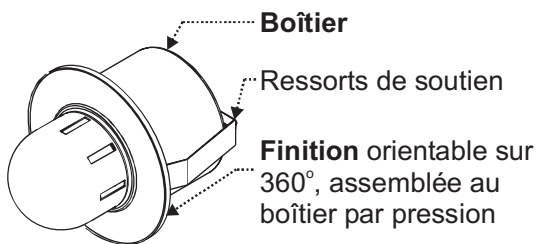
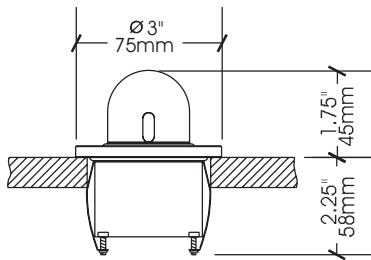
eklipse

Comment commander... Code / Modèle / Couleur
exemple: IRLD11 / HMS / RD

Encastrement: Bi-Pin



FICHE TECHNIQUE



Modèles standards, autres ouvertures disponibles sur mesure (consultez votre représentant)



2-1/2"
Ø 64mm

Crossroads
(CR)

Hourglass
wide (HW)

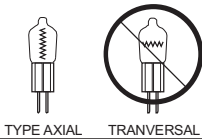
Halfmoon
(HM)

Hourglass
narrow (HN)

Halfmoon
streak (HMS)

Sun (S)

MILLEURS RÉSULTATS

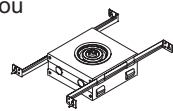


S'installe avec:



IR212-HS

ou



IR212-HS/IC

- Transformateur à distance, classe A 12V requis (non inclus)
- Conçu pour murs ou plafonds intérieurs **non isolés** (pour murs/plafonds isolés utiliser avec le boîtier IR212hs/ic)
- Appareil bas voltage **20W MAX**
- Source **12V Bi-Pin G4** xenon ou halogène (à filament axial) requise (non incluse)
- Offert en différents finis (voir page de commandes)
- **Produit complet nécessite une finition et un boîtier; peuvent être vendus séparément.**
- Garantie un (1) an sur pièces

Certaines spécifications et détails de design peuvent changer sans pour autant transformer l'apparence ou réduire la performance du produit.

© Eklipse 2003

eklipse

2090 rue Moreau, suite 100 Montréal QC CAN H1W 2M3 T.514.590.0099 F.514.590.0098



Informations pour commander

Modèles:	IR212-CR IR212-HM IR212-HMS IR212-HW IR212-HN IR212-S	CROSSROADS HALFMOON HALFMOON STREAK HOURLASS WIDE HOURLASS NARROW SUN
Finis:	-CA -BK -BC -AC -GO -XX	ALUMINIUM ANODISÉ CLAIR ALUMINIUM ANODISÉ NOIR CHROME BROSSÉ CUIVRE VIEILLI OR 14K COULEUR SUR MESURE
Boîtiers:	IR212-HS IR212-HS/IC	POUR MURS / PLAFONDS NON ISOLÉS POUR MURS / PLAFONDS ISOLÉS

EXEMPLE DE COMMANDE: Iris Hourglass Wide en cuivre vieilli pour mur isolé

+ Finition: IR212-HW-AC
Boîtier: IR212-HS/IC

Ordering information

Models:	IR212-CR IR212-HM IR212-HMS IR212-HW IR212-HN IR212-S	CROSSROADS HALFMOON HALFMOON STREAK HOURLASS WIDE HOURLASS NARROW SUN
Finishes:	-CA -BK -BC -AC -GO -XX	CLEAR ANODIZED ALUMINIUM BLACK ANODIZED ALUMINIUM BRUSHED CHROME AGED COPPER 14K GOLD CUSTOM COLOR
Housings:	IR212-HS IR212-HS/IC	FOR NON-INSULATED WALLS / CEILINGS FOR INSULATED WALLS / CEILINGS

ORDERING EXAMPLE: Iris Hourglass Wide in aged copper for insulated walls

+ Trim: IR212-HW-AC
Housing: IR212-HS/IC

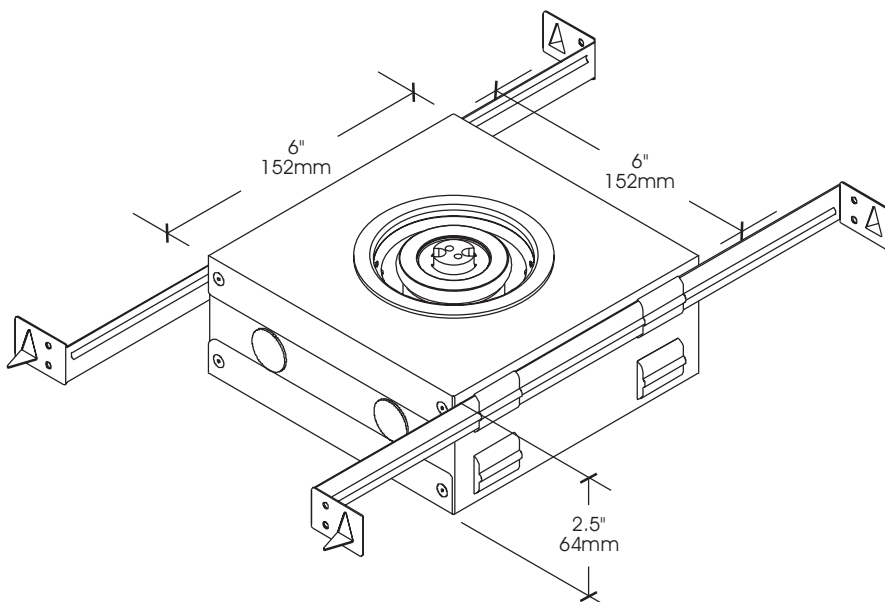
eklipse

Boîtier IRIS pour endroits isolés

PRODUIT

IR212HS/IC

FICHE TECHNIQUE



2-1/2"
64mm



- Conçu pour plafonds ou murs isolés
- Barres de montage ajustables de 13" (330mm) à 28" (710mm) inclus
- S'installe avec la série IRIS IR212 (20W MAX) (non inclus)
- Garantie un (1) an sur pièces

Certaines spécifications et détails de design peuvent changer sans pour autant transformer l'apparence ou réduire la performance du produit.

© Eklipse 2003

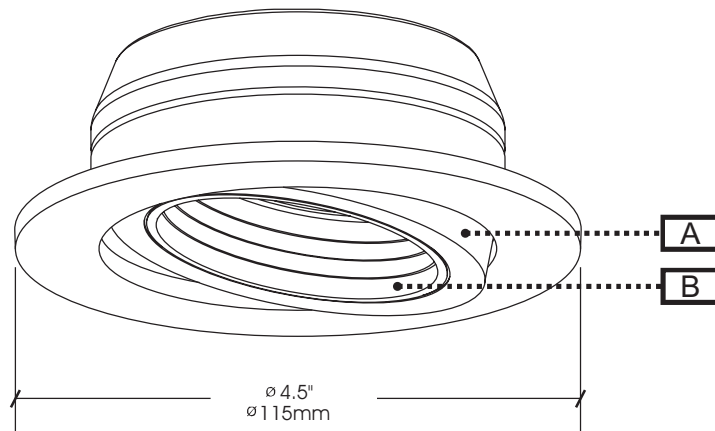
eklipse

Encastrement: MR16

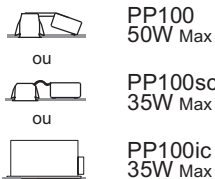
PRODUIT
GB-102

FICHE TECHNIQUE

Finition d'encastré pour plafonds et murs. Tête pivotante sur 30°. Disponible en plusieurs couleurs et finis.



S'installe avec:



PP100
50W Max

ou

PP100sc
35W Max

ou

PP100ic
35W Max

- A** Tête pivotante sur 30°
- B** Déflecteur minimisant l'éblouissement

Finis disponibles:

blanc alpin: WH
noir: BK
acier inoxydable véritable (brossé): SS
cuivre: CO
couleur sur mesure: XX

- Conçu pour l'intérieur et/ou milieux humides
- Construction en acier galvanisé peinturé, offre une grande résistance à la corrosion
- Source halogène MR16 GU5.3 requise (non incluse)
- Garantie un (1) an sur pièces

Certaines spécifications et détails de design peuvent changer sans pour autant transformer l'apparence ou réduire la performance du produit.

© Eklipse 2003

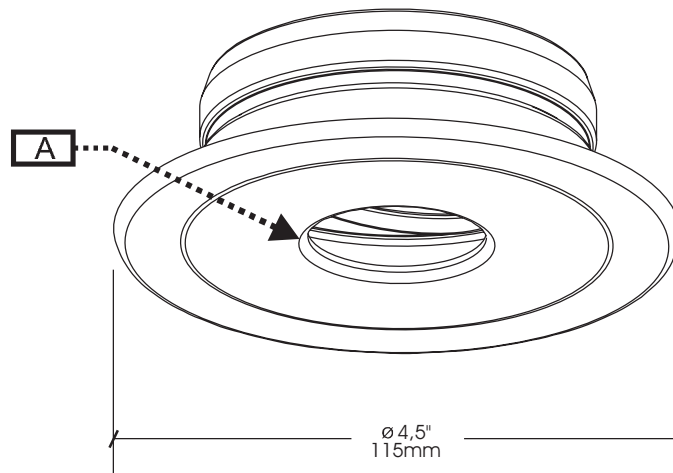
eklipse

Encastrement: MR16

PRODUIT
PH-101

FICHE TECHNIQUE

Finition d'encastré pour plafonds et murs.



A Ouverture ronde

S'installe avec:



PP100
50W Max

ou



PP100sc
35W Max

ou



PP100ic
35W Max

Finis disponibles:

blanc alpin: WH

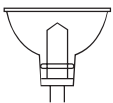
noir: BK

laiton plaqué or 14K: GO

acier inox. véritable: SS

cuivre véritable vieilli à la main: AC

couleur sur mesure: XX



- Conçu pour l'intérieur et/ou milieux humides
- Construction en acier galvanisé peinturé, offre une grande résistance à la corrosion
- Source halogène MR16 GU5.3 requise (non incluse)
- Design discret
- Garantie un (1) an sur pièces

Certaines spécifications et détails de design peuvent changer sans pour autant transformer l'apparence ou réduire la performance du produit.

© Eklipse 2003

eklipse

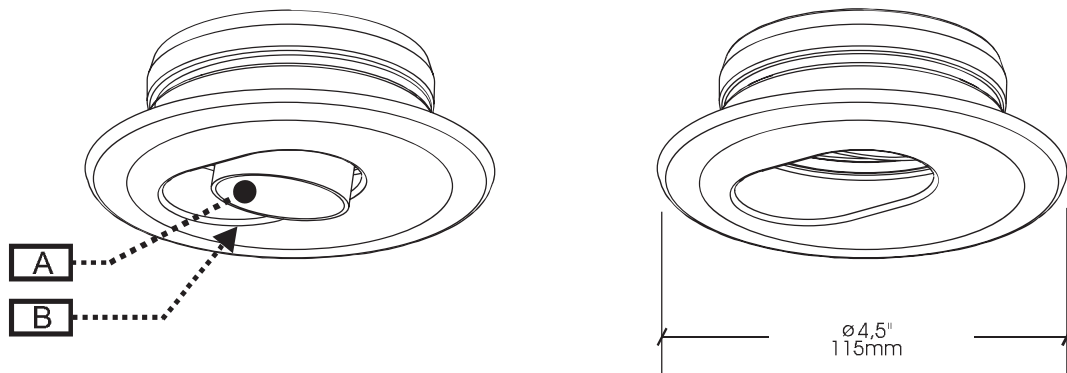
2090 rue Moreau, suite 100 Montréal QC CAN H1W 2M3 T.514.590.0099 F.514.590.0098

Encastrement: MR16

PRODUIT
OV-101

FICHE TECHNIQUE

Finition d'encastré pour plafonds et murs. Tête rotative sur 360°, source pivotante sur 45°. Disponible aussi avec canon anti-éblouissement en option.



S'installe avec:

PP100
50W Max

ou

PP100sc
35W Max

ou

PP100ic
35W Max

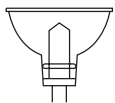
- A** Canon anti-éblouissement en option
- B** Ouverture oblongue

Finis disponibles:

blanc alpin: WH
 noir: BK
 couleur sur mesure: XX
 laiton plaqué or 14K: GO
 acier inox. véritable: SS
 cuivre véritable vieilli à la main: AC

Canon:

int. noir et ext. noir:
 S16-1250-BK
 int. noir et ext. aluminium brossé:
 S16-1250-ALBK



- Conçu pour l'intérieur et/ou milieux humides
- Construction en acier galvanisé peinturé, offre une grande résistance à la corrosion
- Source halogène MR16 GU5.3 requise (non incluse)
- Design discret
- Garantie un (1) an sur pièces

Certaines spécifications et détails de design peuvent changer sans pour autant transformer l'apparence ou réduire la performance du produit.

© Eklipse 2003

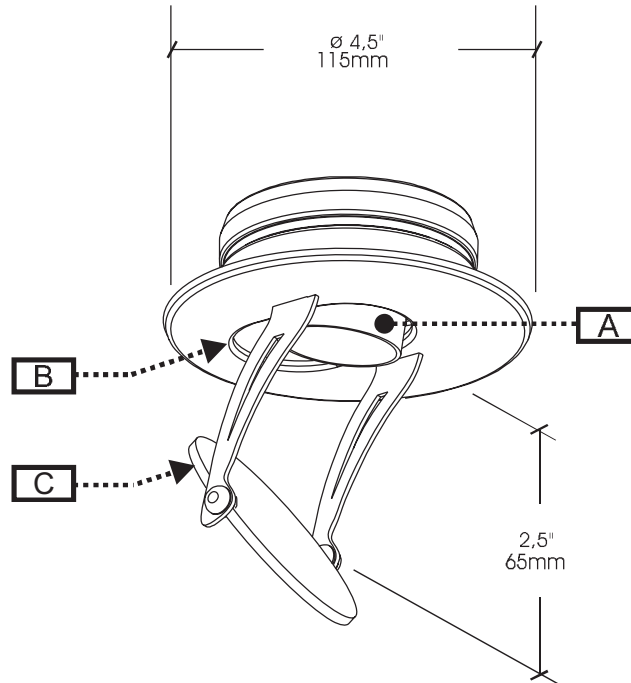
eklipse

Encastrement: MR16

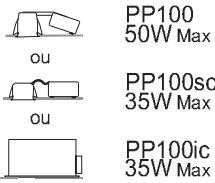
PRODUIT
VICE-VERSA
V V - 1 0 1
 design: Robert Lanteigne/EKLIPSE

FICHE TECHNIQUE

Finition d'encastré pour plafonds et murs. Tête rotative sur 360°, source orientable sur 45°.



S'installe avec:



- A** Canon anti-éblouissement
- B** Ouverture oblongue
- C** Miroir, permet d'orienter le faisceau lumineux dans toutes les directions

- Conçu pour l'intérieur et/ou milieux humides
- Finition en acier inoxydable véritable, brossé
- Source halogène MR16 GU5.3 requise (non incluse)
- Garantie un (1) an sur pièces

Certaines spécifications et détails de design peuvent changer sans pour autant transformer l'apparence ou réduire la performance du produit.
 © Eklipse 2003

eklipse

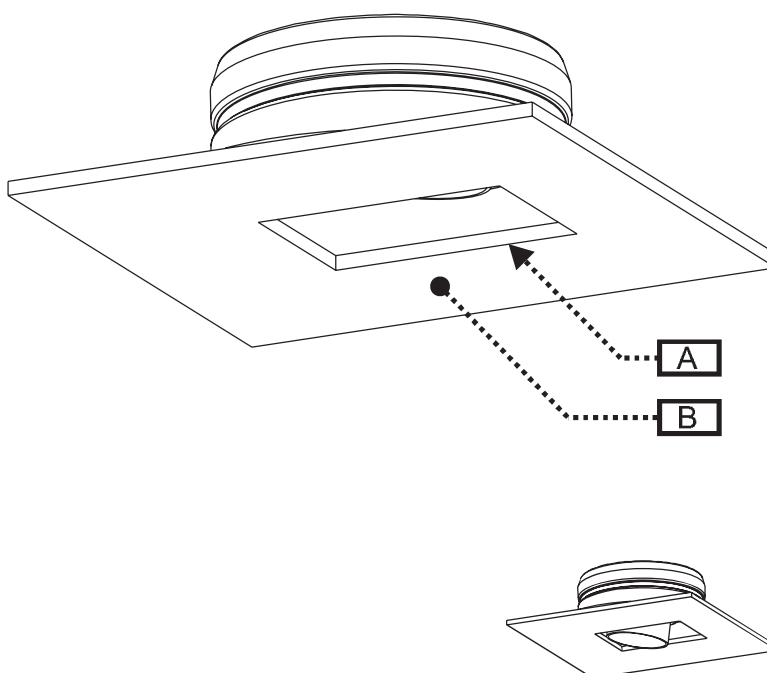
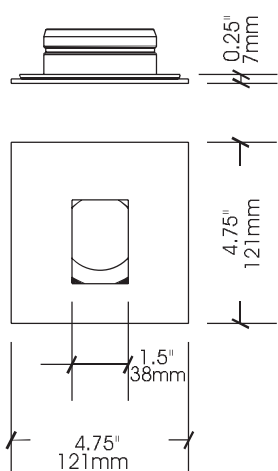
2090 rue Moreau, suite100 Montréal QC CAN H1W 2M3 T.514.590.0099 F.514.590.0098

Encastrement: MR16

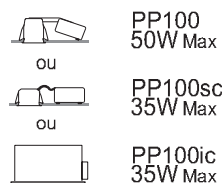
PRODUIT
SQ-101
design: Robert Lanteigne/EKLIPSE

FICHE TECHNIQUE

Finition d'encastré pour plafonds ou murs. Tête rotative sur 360°, source orientable sur 45°. Disponible aussi avec canon anti-éblouissement.



S'installe avec:



- A** Ouverture rectangulaire
- B** Acier inoxydable véritable, brossé, 1/8" d'épais

- Conçu pour l'intérieur et/ou milieux humides
- Disponible avec canon anti-éblouissement en option (S16-1250-ALBK)
- Source halogène MR16 GU5.3 et transformateur requis (non inclus)
- Garantie un (1) an sur pièces

Certaines spécifications et détails de design peuvent changer sans pour autant transformer l'apparence ou réduire la performance du produit.

© Eklipse 2003

eklipse

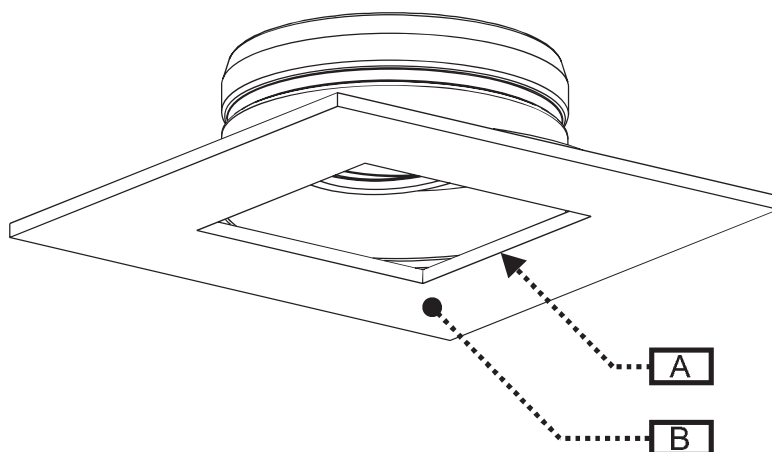
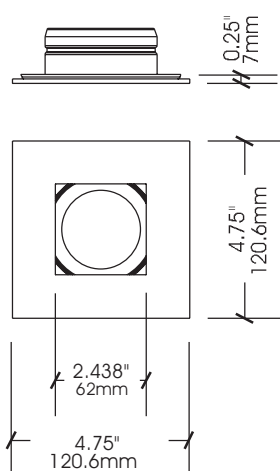
2090 rue Moreau, suite100 Montréal QC CAN H1W 2M3 T.514.590.0099 F.514.590.0098

Encastrement: MR16

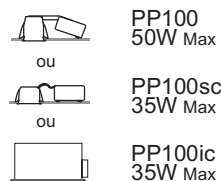
PRODUIT
SQ-250

FICHE TECHNIQUE

Finition d'encastré pour plafonds ou murs. Tête rotative sur 360°, source orientable sur 45°.



S'installe avec:



- A** Ouverture carrée
- B** Acier inoxydable véritable, brossé, 1/8" d'épais

- Conçu pour l'intérieur et/ou milieux humides
- Disponible avec canon en option
- Source halogène MR16 GU5.3 et transformateur requis (non inclus)
- Garantie un (1) an sur pièces

Certaines spécifications et détails de design peuvent changer sans pour autant transformer l'apparence ou réduire la performance du produit.
© Eklipse 2003

eklipse

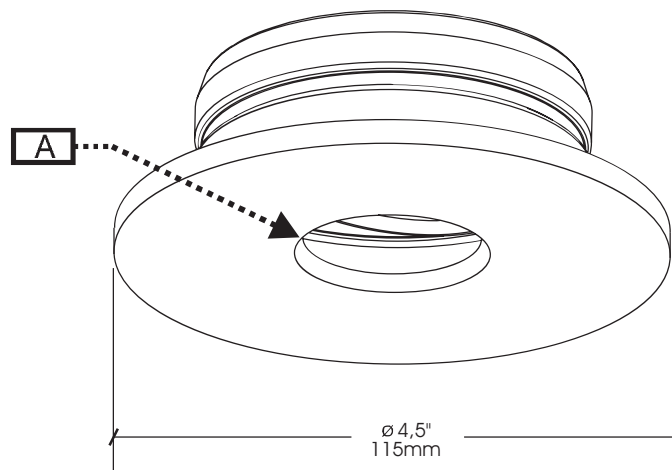
2090 rue Moreau, suite 100 Montréal QC CAN H1W 2M3 T.514.590.0099 F.514.590.0098

Encastrement: MR16

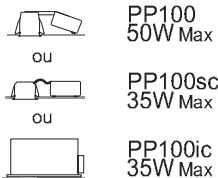
PRODUIT
MPH-101

FICHE TECHNIQUE

Finition d'encastré pour plafonds et murs. Tête rotative sur 360°.



S'installe avec:



PP100
50W Max

ou

PP100sc
35W Max

ou

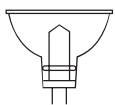
PP100ic
35W Max

A Ouverture ronde

- Conçu pour l'intérieur et/ou milieux humides
- Usiné en aluminium massif 0.25" (6mm)
- Source halogène MR16 GU5.3 requise (non incluse)
- Design discret
- Garantie un (1) an sur pièces

Certaines spécifications et détails de design peuvent changer sans pour autant transformer l'apparence ou réduire la performance du produit.

© Eklipse 2003

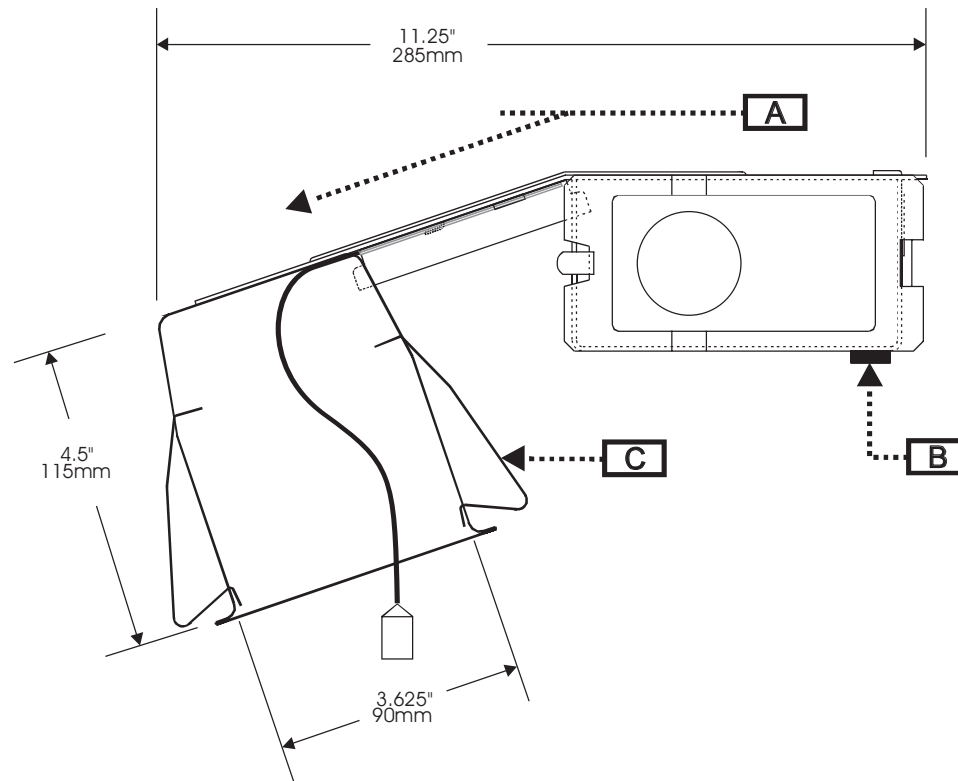


eklipse

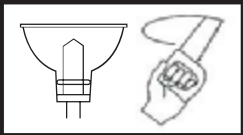
Boîtier rénovation: MR16

PRODUIT
PP100

FICHE TECHNIQUE



- A** Profil incliné pour faciliter l'insertion
- B** Coussin amortisseur éliminant le bruit
- C** Ressorts de soutien

 3-3/4"
 95mm


- Convient pour les garnitures GB102, MGB101, MPH101, OV101, PH101, SQ101, SQ250 et VV101
- Conçu pour plafonds non isolés (boîtier rénovation)
- Appareil halogène bas voltage 50W MAX
- Construction solide prévenant le bruit dû à la vibration
- Protection thermique de sécurité
- Transformateur magnétique trempé deux fois dans un vernis spécial HIGH BOND® prévenant le bruit
- Douille céramique de qualité supérieure
- Garantie un (1) an sur pièces

Certaines spécifications et détails de design peuvent changer sans pour autant transformer l'apparence ou réduire la performance du produit.

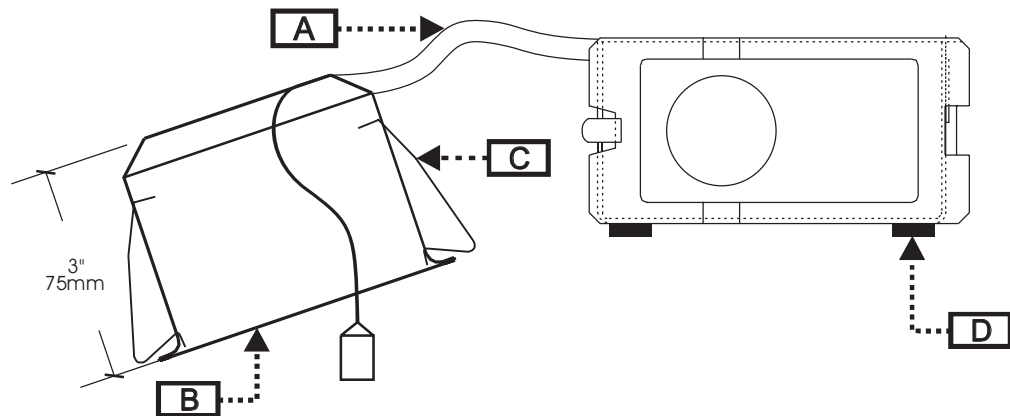
© Eklipse 2003

eklipse

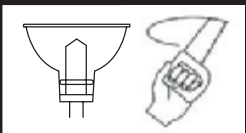
Boîtier rénovation court: MR16

PRODUIT
PP100sc

FICHE TECHNIQUE



- A** Col-de-cygne flexible
- B** Boîtier d'installation
- C** Ressorts de soutien
- D** Coussins amortisseurs

 3-3/4"
 95mm


- Convient pour les garnitures GB102, MGB101, MPH101, OV101, PH101, SQ101, SQ250 et VV101
- Conçu pour plafonds non isolés (boîtier rénovation)
- Appareil halogène bas voltage 35W MAX
- Construction solide prévenant le bruit dû à la vibration
- Protection thermique de sécurité incluse
- Transformateur magnétique trempé deux fois dans un vernis spécial HIGH BOND® prévenant le bruit
- Douille céramique de qualité supérieure
- Garantie un (1) an sur pièces

Certaines spécifications et détails de design peuvent changer sans pour autant transformer l'apparence ou réduire la performance du produit.

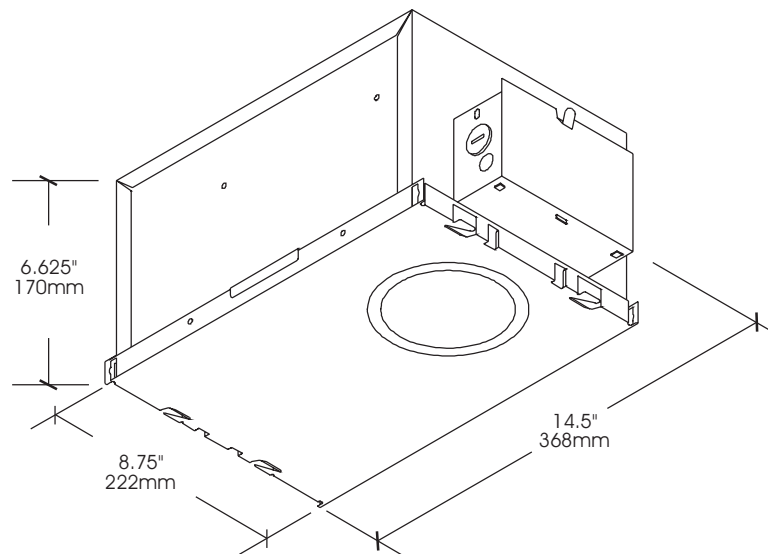
© Eklipse 2003

eklipse

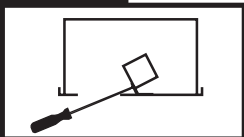
Boîtier pour plafonds isolés: MR16

PRODUIT
PP100ic

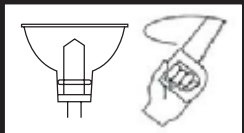
FICHE TECHNIQUE



A



3-3/4"
95mm



- Convient pour les garnitures GB102, MGB101, MPH-101, OV101, PH101, SQ101, SQ250 et VV101
- Conçu pour plafonds isolés
- Appareil halogène bas voltage 35W MAX
- Construction solide prévenant le bruit dû à la vibration
- Protection thermique de sécurité
- Transformateur magnétique trempé deux fois dans un vernis spécial HIGH BOND® prévenant le bruit
- Douille céramique de qualité supérieure
- Support de transformateur facilitant l'accès en cas d'entretien **A**
- Barres de montage ajustables de 13" (330mm) à 28" (710mm) inclus
- Garantie un (1) an sur pièces

Certaines spécifications et détails de design peuvent changer sans pour autant transformer l'apparence ou réduire la performance du produit.

© Eklipse 2003

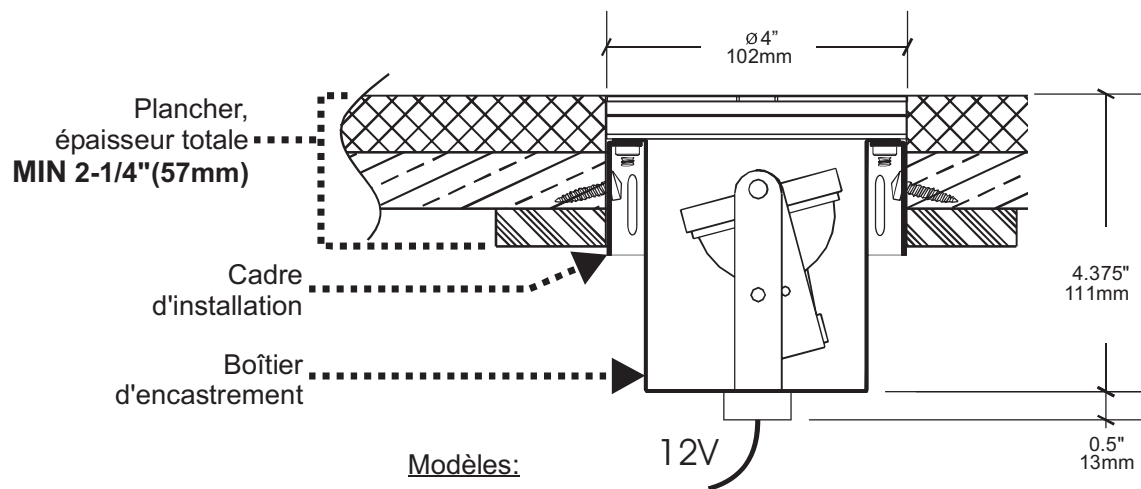
eklipse

Encastrement de plancher: MR16

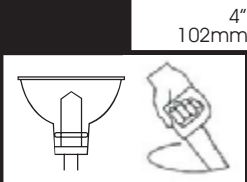
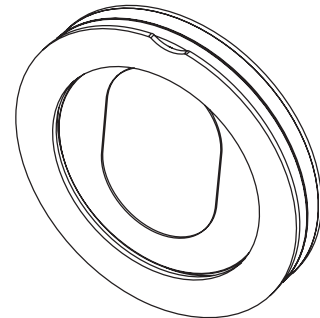
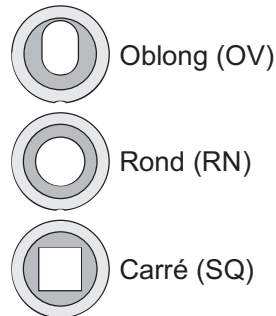


FICHE TECHNIQUE

Encastré de plancher à bas voltage, **résistant à l'eau** et destiné à l'usage intérieur seulement. La conception ingénieuse d'anneau **complètement intégré** au plancher permet une finition impeccable, sans vis qui s'intègre à tous les décors. *Solaris* utilise une **technologie novatrice de filtres** qui dissipent la température réduisant l'accumulation de chaleur à sa surface et offrent une excellente **résistance aux chocs**.



Modèles:



- Conçu pour installation intérieure seulement
- Appareil halogène bas voltage 20W MAX
- Douille de céramique de qualité supérieure pour une durée de vie prolongée
- Source halogène MR16 et transformateur à distance requis (non inclus)
- Finis: cuivre vieilli (AC), acier inoxydable brossé (SS), fini sur mesure (XX)
- Garantie un (1) an sur pièces

Certaines spécifications et détails de design peuvent changer sans pour autant transformer l'apparence ou réduire la performance du produit.

© Eklipse 2004

eklipse

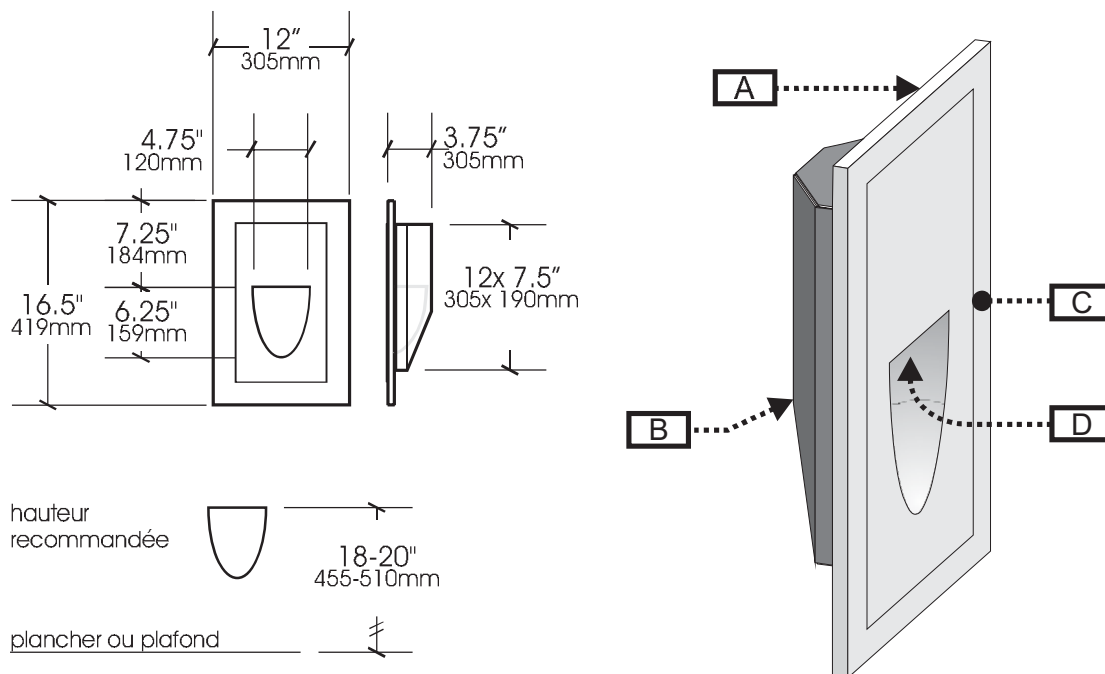
Comment commander... Code / Modèle / Fini
exemple: EP16 / OV / SS

Encastrement: Capsylite G9

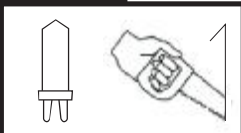


FICHE TECHNIQUE

Par son installation architecturale Vista se fondera parfaitement à votre décor, laissant comme unique trace une ambiance des plus chaleureuses. Disposée en série sur deux murs adjacents, elle balayera de lumière vos corridors, passages et escaliers tout en soulignant leurs plus beaux atouts. Modifiez sa luminosité grâce au gradateur d'intensité et passez d'un effet discret à accentué.



12 1/8" x 16 5/8"
308mm x 422mm



- A** Structure en plâtre 1/2" (12.7mm) renforcé de fibre de verre
- B** Boîte d'isolation intégrée, permet l'installation dans murs ou plafonds isolés
- C** Emplacement pour les joints de camouflage
- D** Accès facile à la lampe et aux connexions électriques, au besoin

- Conçu pour installation intérieure, murs isolés ou non isolés
- Appareil à tension de secteur (120V), aucun transformateur nécessaire
- Source halogène Capsylite G9 givrée 25W MAX de Sylvania requise (non incluse)
- Gradateur recommandé pour un effet optimal (non inclus)
- Peut être peinturé; nécessite une couche d'apprêt
- Garantie un (1) an sur pièces

Certaines spécifications et détails de design peuvent changer sans pour autant transformer l'apparence ou réduire la performance du produit.

© Eklipse 2004

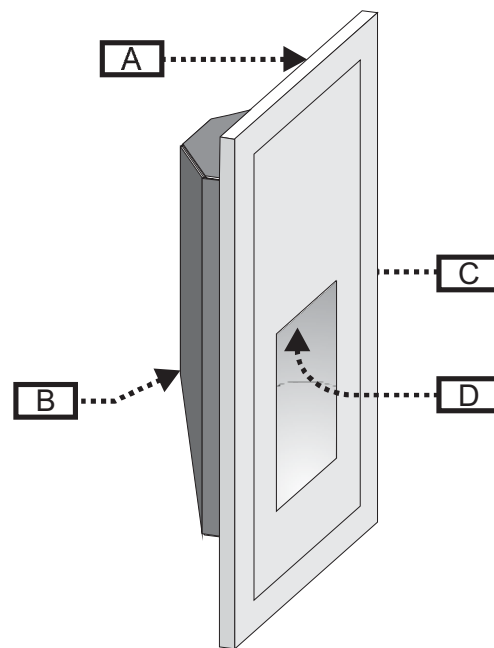
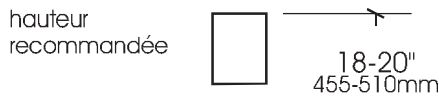
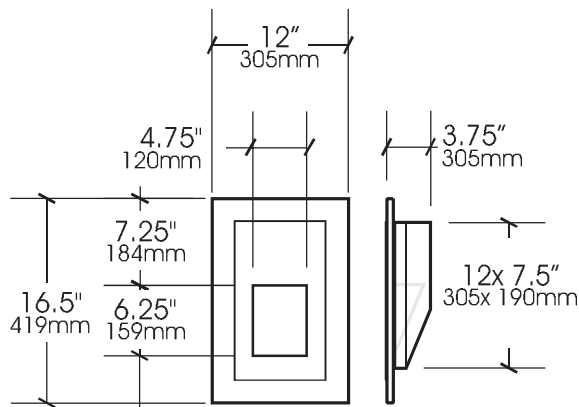
eklipse

Encastrement: Capsylite G9



FICHE TECHNIQUE

Par son installation architecturale Vista² se fondera parfaitement à votre décor, laissant comme unique trace une ambiance des plus chaleureuses. Disposée en série sur deux murs adjacents, elle balayera de lumière vos corridors, passages et escaliers tout en soulignant leurs plus beaux atouts. Modifiez sa luminosité grâce au gradateur d'intensité et passez d'un effet discret à accentué.



12 1/8" x 16 5/8"
308mm x 422mm



- A** Structure en plâtre 1/2" (12.7mm) renforcé de fibre de verre
- B** Boîte d'isolation intégrée, permet l'installation dans murs ou plafonds isolés
- C** Emplacement pour les joints de camouflage
- D** Accès facile à la lampe et aux connexions électriques, au besoin

- Conçu pour installation intérieure, murs isolés ou non isolés
- Appareil à tension de secteur (120V), aucun transformateur nécessaire
- Source halogène Capsylite G9 givrée 25W MAX de Sylvania requise (non incluse)
- Gradateur recommandé pour un effet optimal (non inclus)
- Peut être peinturé; nécessite une couche d'apprêt
- Garantie un (1) an sur pièces

Certaines spécifications et détails de design peuvent changer sans pour autant transformer l'apparence ou réduire la performance du produit.

© Eklipse 2004

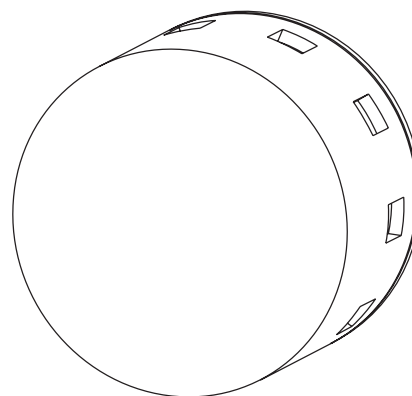
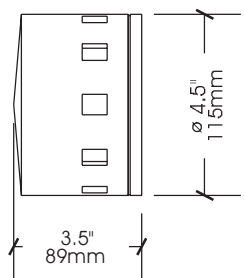
eklipse

2090 rue Moreau, suite 100 Montréal QC CAN H1W 2M3 T.514.590.0099 F.514.590.0098

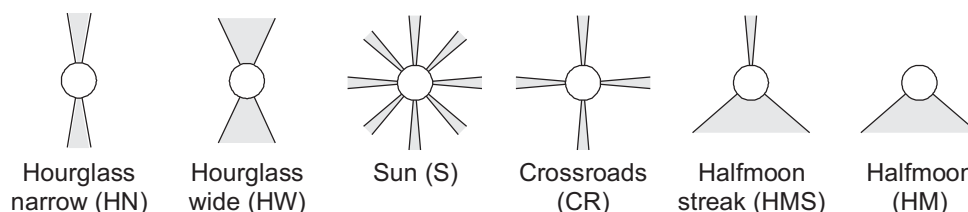
Murale extérieure



FICHE TECHNIQUE



Modèles standards,
autres ouvertures disponibles sur mesure
(consultez votre représentant)



- Conçu pour installation extérieure et intérieure
- Construction robuste à partir d'aluminium usiné à haute précision
- Appareil halogène à bas voltage MAX 35W
- Source Bi-pin 12V et transformateur requis (non inclus)
- À installer directement sur une boîte électrique octogonale standard #54151
- Disponible aussi en version metal halide
- Garantie un (1) an sur pièces

Certaines spécifications et détails de design peuvent changer sans pour autant transformer l'apparence ou réduire la performance du produit.
© Eklipse 2003

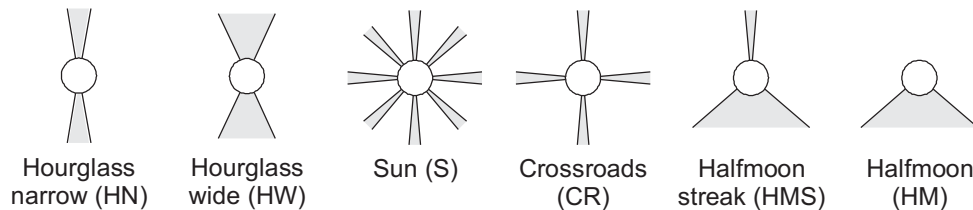
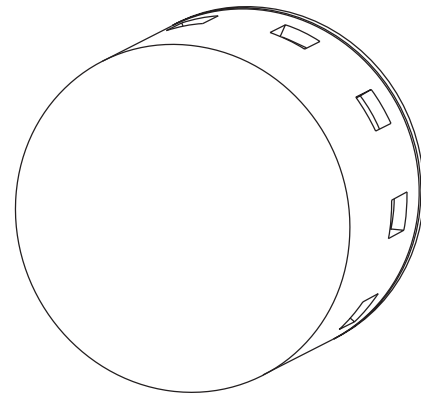
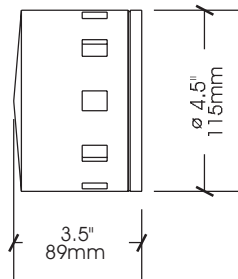
eklipse

Comment commander... Code / Modèle
exemple: IR4.5 / HMS

Murale extérieure



FICHE TECHNIQUE



Modèles standards, autres ouvertures disponibles sur mesure
(consultez votre représentant)

- Conçu pour installation extérieure et intérieure
- Construction robuste à partir d'aluminium usiné à haute précision
- Source metal halide mini MasterColor CDM-TM de Philips; 20W MAX
- Ballast e-Vision RMH-20-E-LF de Advance
- **Distance maximale de la lampe au ballast : 6' ou 2.8m**
- À installer directement sur une boîte électrique octogonale standard #54151
- Disponible aussi en version halogène
- Garantie un (1) an sur pièces

Certaines spécifications et détails de design peuvent changer sans pour autant transformer l'apparence ou réduire la performance du produit.

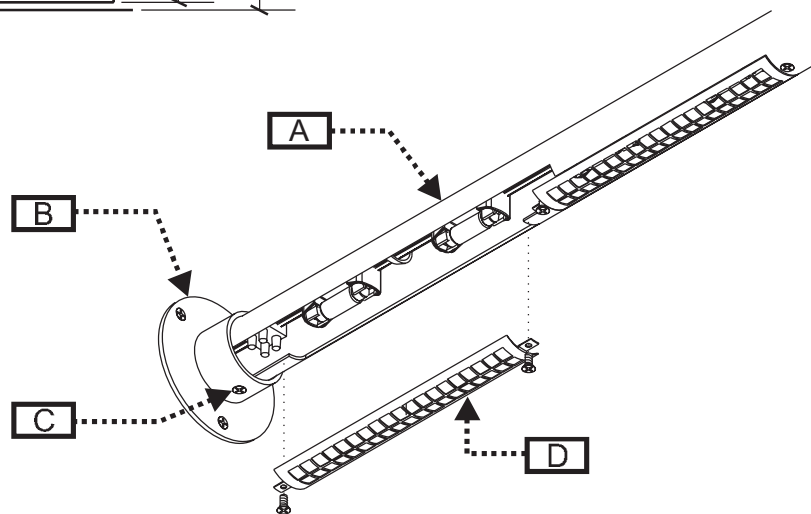
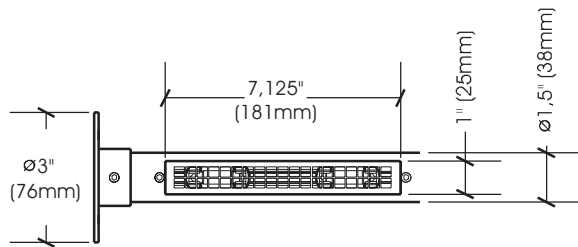
© Eklipse 2004

eklipse

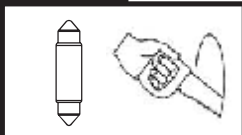
Système pour garde-robes: Soffites

PRODUIT
POLE POUR
GARDE-ROBES
P G R 5 5

FICHE TECHNIQUE



1-1/2"
38mm



- A** Construction tubulaire en acier inoxydable brossé, grade 304
- B** Socles latéraux en aluminium 6061 brossé
- C** Vis de blocage, prévient la rotation
- D** Grille protectrice en acier inoxydable brossé, grade 304

- Appareil bas voltage conçu pour garde-robes, longueurs sur mesure
- Sources au xénon requises (3 par pied linéaire) **12V Soffites 5W** (non incluses)
- Transformateur à distance requis (non inclus)
- Garantie un (1) an sur pièces

Certaines spécifications et détails de design peuvent changer sans pour autant transformer l'apparence ou réduire la performance du produit.

© Eklipse 2004

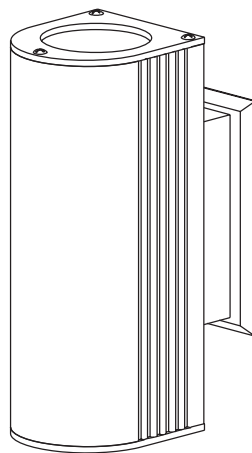
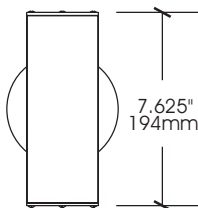
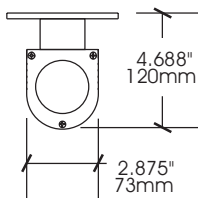
eklipse

2090 rue Moreau, suite 100-101 Montréal QC CAN H1W 2M3 T. 514.590.0099 F. 514.590.0098

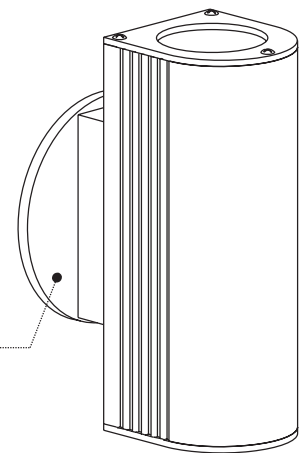
Murale extérieure: MR16



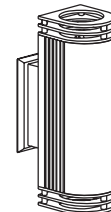
FICHE TECHNIQUE



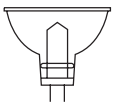
Canapé pour constructions neuves, pour boîte électrique #1104
2.875" x 4.625"
(73mm x 118mm)



Canapé pour rénovations
Ø4.5" (115mm)



Plaquettes décoratives en acier inoxydable massif, disponibles en option



- Conçu pour installation extérieure et intérieure
- Construction robuste à partir d'extrusion d'aluminium
- Appareil bas voltage 2x 35W MAX
- Conduits électriques à haute résistance thermique
- 2 sources halogènes MR16 GU5.3 et transformateur à distance requis (non inclus)
- À installer directement sur une boîte électrique octogonale standard #54151
- Aussi disponible avec une seule source, longueur tot. de 5" (127mm) (consultez votre représentant)
- Garantie un (1) an sur pièces

Certaines spécifications et détails de design peuvent changer sans pour autant transformer l'apparence ou réduire la performance du produit.

© Eklipse 2003

eklipse



Informations pour commander

2 sources

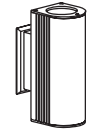


16-UD54151-CL
16-UD54151-BK
16-UD54151-AC

VITO OCTOBOX - CLAIR
VITO OCTOBOX - NOIR
VITO OCTOBOX - CUIVRE VIEILLI

16-UD1104-CL
16-UD1104-BK
16-UD1104-AC

VITO SWITCHBOX - CLAIR
VITO SWITCHBOX - NOIR
VITO SWITCHBOX - CUIVRE VIEILLI



2 sources

1 source



16-D54151-CL
16-D54151-BK
16-D54151-AC

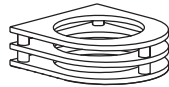
VITO OCTOBOX - CLAIR
VITO OCTOBOX - NOIR
VITO OCTOBOX - CUIVRE VIEILLI

16-D1104-CL
16-D1104-BK
16-D1104-AC

VITO SWITCHBOX - CLAIR
VITO SWITCHBOX - NOIR
VITO SWITCHBOX - CUIVRE VIEILLI



1 source



16-20-FIN **PLAQUETTES DÉCORATIVES**

Ordering information

2 lamps

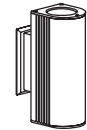


16-UD54151-CL
16-UD54151-BK
16-UD54151-AC

VITO OCTOBOX - CLEAR
VITO OCTOBOX - BLACK
VITO OCTOBOX - AGED COPPER

16-UD1104-CL
16-UD1104-BK
16-UD1104-AC

VITO SWITCHBOX - CLEAR
VITO SWITCHBOX - BLACK
VITO SWITCHBOX - AGED COPPER



2 lamps

1 lamp



16-D54151-CL
16-D54151-BK
16-D54151-AC

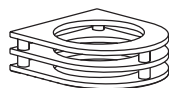
VITO OCTOBOX - CLEAR
VITO OCTOBOX - BLACK
VITO OCTOBOX - AGED COPPER

16-D1104-CL
16-D1104-BK
16-D1104-AC

VITO SWITCHBOX - CLEAR
VITO SWITCHBOX - BLACK
VITO SWITCHBOX - AGED COPPER



1 lamp



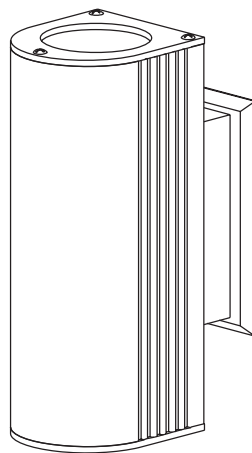
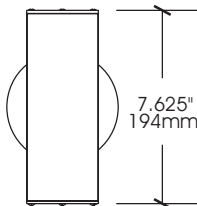
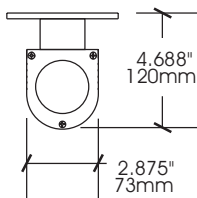
16-20-FIN **FIN KIT ACCESSORY**

eklipse

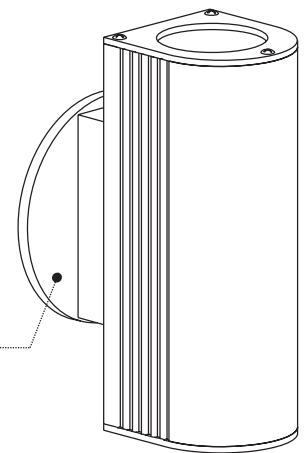
Murale extérieure: PAR20



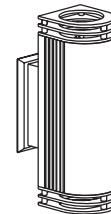
FICHE TECHNIQUE



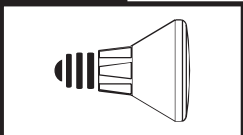
Canapé pour constructions neuves, pour boîte électrique #1104
2.875" x 4.625"
(73mm x 118mm)



Canapé pour rénovations
Ø4.5" (115mm)



Plaquettes décoratives en acier inoxydable massif, disponibles en option



- Conçu pour installation extérieure et intérieure
- Construction robuste à partir d'extrusion d'aluminium
- Appareil 120V, 2x 50W MAX
- Conduits électriques à haute résistance thermique
- 2 sources halogènes PAR20 requises (non incluses)
- À installer directement sur une boîte électrique octogonale standard #54151
- Garantie un (1) an sur pièces

Certaines spécifications et détails de design peuvent changer sans pour autant transformer l'apparence ou réduire la performance du produit.

© Eklipse 2003

eklipse

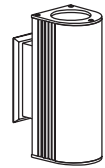


Informations pour commander



20-UD54151-CL **VITO PAR20** OCTOBOX - CLAIR
 20-UD54151-BK **VITO PAR20** OCTOBOX - NOIR
 20-UD54151-AC **VITO PAR20** OCTOBOX - CUIVRE VIEILLI

20-UD1104-CL **VITO PAR20** SWITCHBOX - CLAIR
 20-UD1104-BK **VITO PAR20** SWITCHBOX - NOIR
 20-UD1104-AC **VITO PAR20** SWITCHBOX - CUIVRE VIEILLI



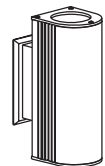
16-20-FIN **PLAQUETTES DÉCORATIVES**

Ordering information



20-UD54151-CL **VITO** OCTOBOX - CLEAR
 20-UD54151-BK **VITO** OCTOBOX - BLACK
 20-UD54151-AC **VITO** OCTOBOX - AGED COPPER

20-UD1104-CL **VITO** SWITCHBOX - CLEAR
 20-UD1104-BK **VITO** SWITCHBOX - BLACK
 20-UD1104-AC **VITO** SWITCHBOX - AGED COPPER



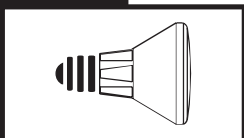
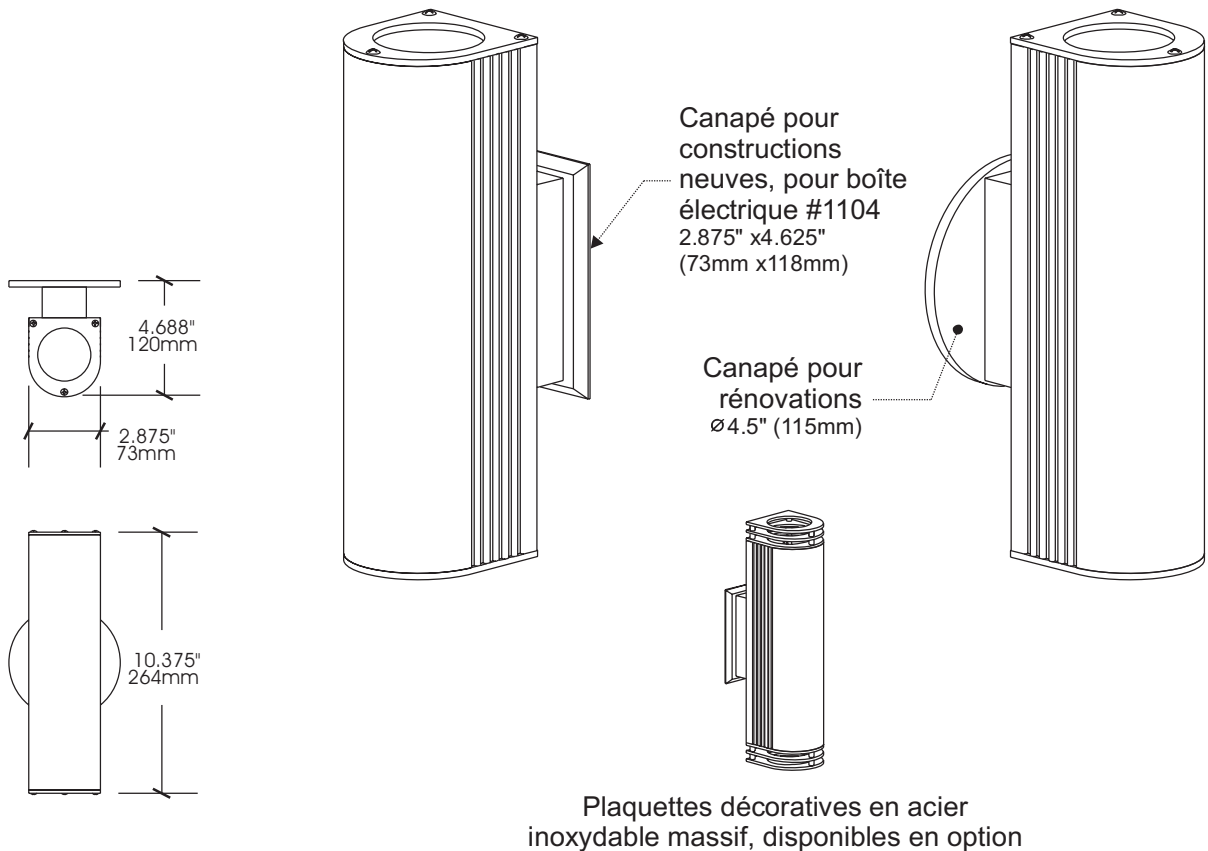
16-20-FIN **FIN KIT ACCESSORY**

eclipse

Murale extérieure: PAR20



FICHE TECHNIQUE

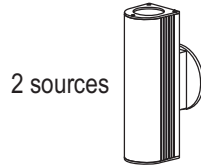


- Conçu pour installation extérieure et intérieure
- Construction robuste à partir d'extrusion d'aluminium
- 2x 39W MAX avec ballast électronique à distance
- Conduits électriques à haute résistance thermique
- 2 sources metal halide PAR20 requises (non-incluses)
- À installer directement sur une boîte électrique octogonale standard #54151
- Aussi disponible avec source unique, longueur totale de 5.375" (137mm) (consultez votre représentant)
- Garantie un (1) an pièces

Certaines spécifications et détails de design peuvent changer sans pour autant transformer l'apparence ou réduire la performance du produit.
© Eklipse 2003

eklipse

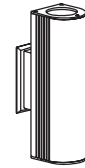
Informations pour commander



2 sources

20MH-UD54151-CL **VITO MH OCTOBOX - CLAIR**
 20MH-UD54151-BK **VITO MH OCTOBOX - NOIR**
 20MH-UD54151-AC **VITO MH OCTOBOX - CUIVRE VIEILLI**

20MH-UD1104-CL **VITO MH SWITCHBOX - CLAIR**
 20MH-UD1104-BK **VITO MH SWITCHBOX - NOIR**
 20MH-UD1104-AC **VITO MH SWITCHBOX - CUIVRE VIEILLI**



2 sources



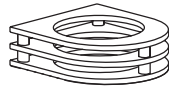
1 source

20MH-D54151-CL **VITO MH OCTOBOX - CLAIR**
 20MH-D54151-BK **VITO MH OCTOBOX - NOIR**
 20MH-D54151-AC **VITO MH OCTOBOX - CUIVRE VIEILLI**

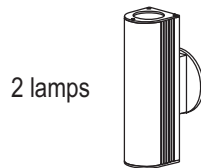
20MH-D1104-CL **VITO MH SWITCHBOX - CLAIR**
 20MH-D1104-BK **VITO MH SWITCHBOX - NOIR**
 20MH-D1104-AC **VITO MH SWITCHBOX - CUIVRE VIEILLI**



1 source

16-20-FIN **PLAQUETTES DÉCORATIVES**

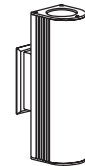
Ordering information



2 lamps

20MH-UD54151-CL **VITO MH OCTOBOX - CLEAR**
 20MH-UD54151-BK **VITO MH OCTOBOX - BLACK**
 20MH-UD54151-AC **VITO MH OCTOBOX - AGED COPPER**

20MH-UD1104-CL **VITO MH SWITCHBOX - CLEAR**
 20MH-UD1104-BK **VITO MH SWITCHBOX - BLACK**
 20MH-UD1104-AC **VITO MH SWITCHBOX - AGED COPPER**



2 lamps



1 lamp

20MH-D54151-CL **VITO MH OCTOBOX - CLEAR**
 20MH-D54151-BK **VITO MH OCTOBOX - BLACK**
 20MH-D54151-AC **VITO MH OCTOBOX - AGED COPPER**

20MH-D1104-CL **VITO MH SWITCHBOX - CLEAR**
 20MH-D1104-BK **VITO MH SWITCHBOX - BLACK**
 20MH-D1104-AC **VITO MH SWITCHBOX - AGED COPPER**



1 lamp

16-20-FIN **FIN KIT ACCESSORY**

eclipse